

Comprobador de la tensión de correas

Campo de aplicación: Correas dentadas con una anchura de hasta 30 mm para árboles de levas.

El comprobador de la tensión de correas dentadas se aplica de forma sencilla y rápida. Simplemente seleccionando para cada aplicación el adaptador de prueba adecuado de acuerdo al grosor de la correa, puede determinar con rapidez la tensión correcta de la correa dentada. La tensión actual de la correa corresponde al desplazamiento experimentado por el émbolo.

A Calibrado y aplicación en general:

- 1 Determine la cifra correspondiente a la muesca más pequeña del calibre de grosor en la que todavía logra entrar la correa dentada.
- 2 Monte el adaptador de prueba con el mismo nº.
- 3 Cerciórese de que el émbolo deslice con facilidad.
- 4 Aplique el comprobador en aquel tramo de la correa que el fabricante del vehículo especifica.
- 5 Observe la posición de las marcas del émbolo para determinar si la tensión de la correa es correcta.

B Interpretación del resultado (posición del émbolo):

- 6 Correa dentada nueva: Marca superior.
- 7 Correa dentada una vez superada la fase de rodaje Posición intermedia entre la marca superior e inferior.
- 8 En caso de quedar por debajo de la marca inferior deberá sustituir la correa dentada (ver indicaciones del fabricante del vehículo).

! ¡La correa deberá sustituirse si se ha alcanzado la vida útil prescrita!

C Comprobación:

- 9 10 Verifique periódicamente el funcionamiento correcto con el adaptador de prueba nº 7 y la probeta.

***** El procedimiento correcto y los valores de ajuste se indican en el manual de taller del fabricante del vehículo. ¡Las informaciones comprendidas en esta documentación solamente se refieren al uso de esta herramienta!

Ferramenta para testar a tensão da correia

Área de aplicação: Correia dentada para comando do eixo de excêntricos com até 30 mm de largura.

A utilização da ferramenta para testar a tensão da correia dentada é simples e fácil. Esta ferramenta possibilita uma rápida determinação da tensão correcta da correia dentada, para cada tipo de aplicação, verificando a espessura da correia dentada e a selecção do respectivo adaptador de teste. A tensão actual da correia dentada é em seguida indicada pela posição do émbolo.

A Calibração e aplicação geral:

- 1 Medir a espessura da correia dentada com o calibre e ler o valor da escala.
- 2 Colocar o respectivo adaptador para teste.
- 3 Assegure-se, de que o émbolo possa se movimentar livremente.
- 4 Colocar o aparelho de teste na posição determinada pelo fabricante.
- 5 Ler, no émbolo, a tensão actual da correia dentada.

B Valores de indicação (posição do émbolo):

- 6 Nova correia dentada: Marcação superior.
- 7 Correia dentada ajustada: Posição entre a marcação superior e inferior.
- 8 A correia dentada deve substituída, logo que a marcação inferior for alcançada (leia as indicações do fabricante do veículo).

! A correia dentada deve ser substituída, logo que for alcançado o intervalo de serviço!

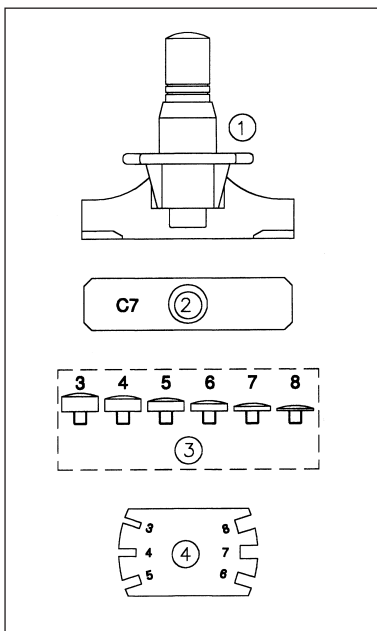
C Teste de precisão:

- 9 10 Controlar regularmente a função com o adaptador de teste nº 7 e com a placa de teste.

***** O procedimento correcto e os valores de ajuste encontram-se no manual de oficina do fabricante do veículo. As informações contidas neste caderno referem-se apenas à utilização da ferramenta!



1485/KIT



1485/ Kit - Spares

Item	Part Number
1	1485/Kit – 1
2	1485/Kit – C7
3	1485/Kit – T6
4	1485/Kit – 10



Address details



1485/KIT



I _____

Attrezzo per il controllo della tensione delle cinghie dentate

GB _____

Timing Belt Tension Tester

D _____

Prüfgerät für Zahnriemenspannung

F _____

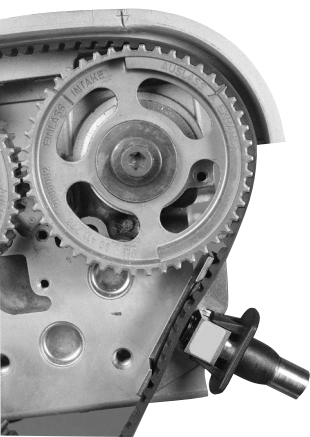
Outil de contrôle de serrage des courrois

E _____

Comprobador de la tensión de correas

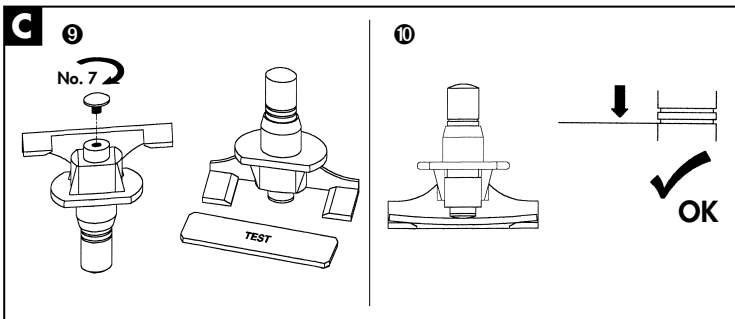
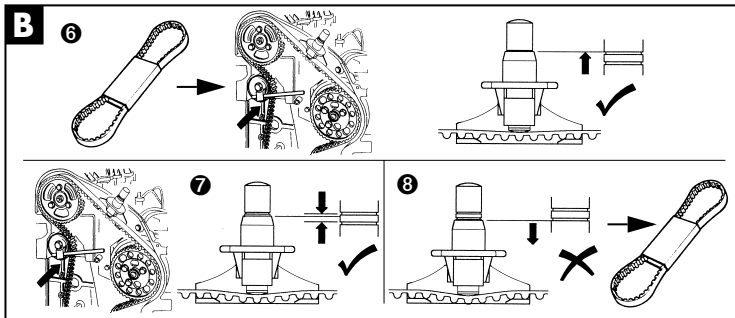
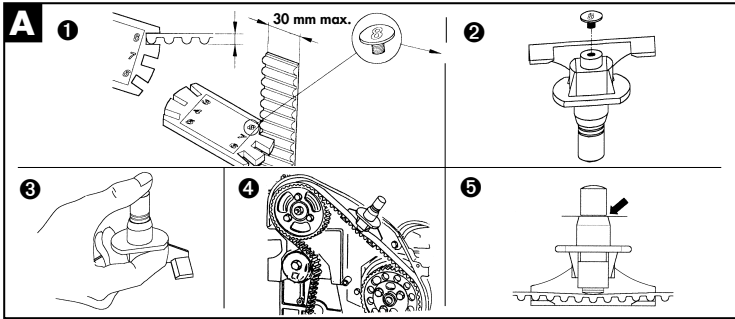
P _____

Ferramenta para testar a tensão da correia



Beta

1485/KIT



Attrezzo per il controllo della tensione delle cinghie dentate

Campo di applicazione: Cinghia dentata di comando di albero a camme fino a 30 mm di larghezza. L'utilizzo dell'attrezzo per il controllo della tensione di cinghie dentate è estremamente semplice. Esso permette di determinare velocemente la corretta tensione delle cinghie dentate per ogni caso di impiego rilevando lo spessore della cinghia dentata e la selezione del relativo adattatore di controllo. Al termine dell'operazione la posizione del pistone sta ad indicare l'attuale tensione della cinghia dentata.

A Calibratura ed applicazione generale:

- 1 Misurare lo spessore della cinghia dentata utilizzando un calibro e rilevarne il valore dalla scala.
- 2 Applicare il rispettivo adattatore di controllo.
- 3 Accertarsi che il pistone possa muoversi liberamente.
- 4 Applicare lo strumento di controllo alla posizione prevista dalla casa costruttrice.
- 5 Rilevare sul pistone l'attuale tensione delle cinghie dentate.

B Valori visualizzabili (posizione del pistone):

- 6 Nuova cinghia dentata: Marcatura superiore.
- 7 Cinghia dentata con rodaggio finito: posizione tra la marcatura superiore e quella inferiore.
- 8 Una volta raggiunta questa marcatura si dovrà sostituire la cinghia dentata (vedere le indicazioni della casa costruttrice del veicolo).

! Una volta raggiunto il termine previsto per il ciclo di servizio si deve sostituire la cinghia dentata!

C Controllo della precisione:

- 9 ¹⁰ Controllarne regolarmente il funzionamento mediante l'adattatore di controllo num. 7 e la piastra di controllo.

*** Per la descrizione della procedura corretta ed i valori di regolazione consultare il manuale per l'officina messo a disposizione dalla rispettiva casa costruttrice. Le informazioni qui riportate si riferiscono solo ed esclusivamente all'utilizzo dell'attrezzo!**

Timing Belt Tension Tester

Applications: Timing belts max. 30 mm width. This Belt Tension Tester is easy and straight forward to use. It enables you to quickly assess the correct timing belt tension for each individual application by utilising the belt thickness for selection of the appropriate Calibration Button for correct set-up of the Tester. The belt tension status is then clearly indicated via the tester plunger position.

A Calibration and General Application:

- 1 Establish thickness of belt - use lowest number belt enters.
- 2 Select and fit corresponding Calibration Button Number.
- 3 Ensure Tester plunger operates freely
- 4 Fit Tester on belt at position specified by manufacturer.
- 5 Read tension status on Tester plunger (see Belt Tension Readings)

B Belt Tension Readings (Plunger Position):

- 6 New Belt: Upper marker
- 7 Used Belt: Between upper and lower marker.
- 8 If on lower marker, belt must be replaced (see vehicle manufacturers service data).

! If used belt has reached the service interval it must be replaced!

C Test:

- 9 ¹⁰ Periodically with No. 7 Button and Test Plate.

*** Please refer to the Service Manual respectively calibration settings of the Car manufacturer to get final Information about procedure and specifications. This Information only refers on application of the tool!**

D

Prüfgerät für Zahnriemenspannung

Anwendungsbereich: Nockenwellen-Steuerzahnriemen bis 30 mm Breite.

Die Verwendung des Zahnriemenspannungsprüfgerätes ist einfach und unkompliziert. Es ermöglicht Ihnen die schnelle Feststellung der richtigen Zahnriemenspannung für jeden Anwendungsfall durch Ermittlung der Zahnriemenstärke und die Auswahl des zugehörigen Prüfadapters. Die aktuelle Zahnriemenspannung wird anschließend durch die Stellung des Kolbens angezeigt.

A Kalibrierung und allgemeine Anwendung:

- 1 Mittels Lehre die Zahnriemenstärke messen und Skalenwert ablesen.
- 2 Den entsprechenden Prüfadapter aufsetzen.
- 3 Sicherstellen, dass der Kolben freigängig ist.
- 4 Prüfgerät an der vom Hersteller vorgesehenen Position anbringen.
- 5 Aktuelle Zahnriemenspannung am Kolben ablesen.

B Anzeigewerte (Stellung des Kolbens):

- 6 Neuer Zahnriemen: Obere Markierung.
- 7 Eingelauferer Zahnriemen: Stellung zwischen oberer und unterer Markierung.
- 8 Ist die untere Markierung erreicht, muss der Zahnriemen ersetzt werden (siehe Angaben des Fahrzeugherstellers).

! Beim Erreichen des Service-Intervalles muss der Zahnriemen erneuert werden!

C Genauigkeitsprüfung:

- 9 10 Prüfen Sie die Funktion regelmäßig mittels Prüfadapter Nr. 7 und Testplatte.

***** Die richtige Vorgehensweise sowie gültigen Vorschriften und Einstellwerte finden Sie im Werkstatthandbuch des Fahrzeugherstellers. Die hier im Heft enthaltenen Informationen beziehen sich nur auf die Verwendung des Werkzeuges!

F

Outil de contrôle de serrage des courrois

Champ d'application : Courroie dentée de commande de l'arbre à cames d'une largeur de 30 mm max.

L'utilisation de l'outil de contrôle du serrage de la courroie dentée est facile et ne présente aucune difficulté. En détectant l'épaisseur de la courroie dentée et en choisissant l'adaptateur de contrôle approprié, il permet de trouver rapidement la tension correcte de la courroie dentée pour chaque utilisation. Ensuite, la tension actuelle de la courroie dentée est indiquée par la position du piston.

A Calibrage et utilisation générale :

- 1 Mesurer l'épaisseur de la courroie dentée et lire la valeur indiquée sur la graduation.
- 2 Monter l'adaptateur approprié.
- 3 S'assurer que le piston peut librement bouger.
- 4 Placer l'outil de contrôle à la position prévue par le fabricant.
- 5 Lire la tension actuelle de la courroie dentée sur le piston.

B Valeurs indiquées (position du piston):

- 6 Courroie dentée neuve : marquage supérieur.
- 7 Courroie dentée rétrécie : position entre marquage supérieur et inférieur.
- 8 Lorsque la marque inférieure est atteinte, la courroie dentée doit être remplacée (voir indications du fabricant du véhicule).

! Lorsque le délai de révision est atteint, la courroie dentée doit être remplacée !

C Contrôle de la précision:

- 9 10 Contrôler régulièrement le fonctionnement à l'aide de l'adaptateur de contrôle n° 7 et de la plaque d'essai.

***** Vous trouverez la bonne façon de procéder ainsi que les valeurs de réglage dans le manuel d'atelier du fabricant du véhicule. Les informations se trouvent dans le cahier ci-joint ne se rapportent qu'à l'utilisation de l'outil !