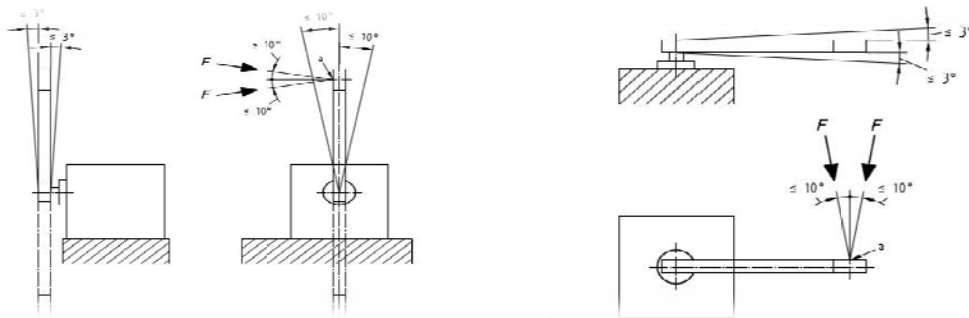


响声式手动扭矩扳手使用注意事项。

- (1) 设定所需的扭矩值，并将锁紧装置拨至 lock 位置。
- (2) 请从小值往大值方向调整扭矩，若超过设定值，请往回调至低于设定扭矩值后再调。
- (3) 请勿直接从最大值调至最小值。
- (4) 检查扭矩扳手驱动头是否适合，或选用合适的转接头。
- (5) 施力前需确定扳手与被锁物确实结合。
- (6) 施力位置为握把中心（请注意扳手握把中心点符号）。
- (7) 施力应平稳缓慢，听到声响（即待弹簧释放）后，须停止施力。
- (8) 在使用过程中，请注意扳手的操作角度（图一）。
- (9) 使用后需将设定值调回最小刻划。
- (10) 使用大扭矩时，操作者需注意身体重心。
- (11) 在使用过程中，请注意施力要平稳，避免产生冲击。
- (12) 请勿尝试过载使用（如：使用加力杆）。



(图一)

手动扭矩扳手维护保养

- (1) 使用完扭矩扳手后须将扭矩值调整至最小刻画。
- (2) 请勿任意使用非原厂的延长杆。
- (3) 请勿将扭矩扳手当作其他工具使用。
- (4) 请勿擅自拆解扭矩扳手。
- (4) 请保持扭矩扳手清洁与完整。
- (5) 请定期校验扭矩扳手。
- (6) 螺丝拆卸扭矩约为锁紧扭矩值的 1.5 倍，建议使用普通扳手进行拆卸工作。
- (7) 手动扭矩扳手为计量工具，不是普通工具，注意轻拿轻放。
- (8) 使用 5000 次或一年后，需要对扳手进行校准。